

CG.150

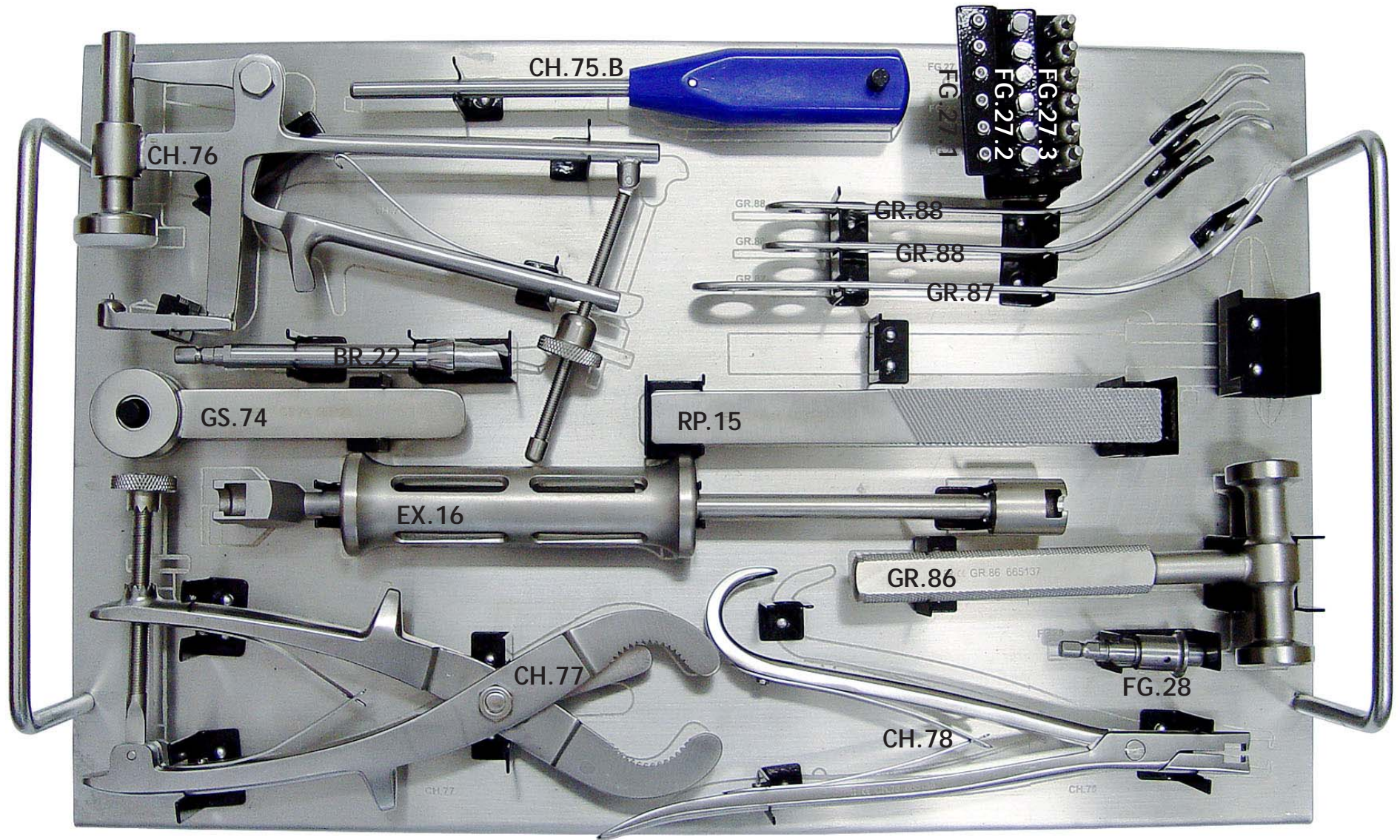
AKS Knee Prosthesis Tray

Gaveta para Prótesis de Rodilla - AKS

Cassetta per Protesi di Ginocchio - AKS

Gaveta para Prótese de Joelho - AKS

Code	Qty.	Description	Descripción	Descrizione	Descrição
GS.75.A	1	Alignment	Alineador	Allineatore	Alinhador
GS.75.B	1	Alignment Lengthen	Alargador del Alineador	Prolungatore dei Allineatore	Prolongador do Alinhador
ME.20	1	Femoral Intramedullary Sizing	Medidor Intramedular Femoral	Misuratore Endomidollare Femorale	Medidor Intramedular Femoral
IP.59	1	Femoral Impactor	Impactor Femoral	Martelletto Femorale	Impactor Femoral
GS.76.A	1	Femoral Alignment Guide	Guía de Alineamiento Femoral	Guida di Allineamento Femorale	Guia de Alinhamento Femoral
GS.76.B	1	Femoral Alignment Guide	Guía de Alineamiento Femoral	Guida di Allineamento Femorale	Guia de Alinhamento Femoral
ME.21	1	Femoral Guide	Medidor Femoral	Misuratore femorale	Medidor Femoral
GS.89	1	Femoral Alignment Guide	Palpador Guía de Corte Femoral	Palpatore Guida di Corte femorale	Apalpador Guia de Corte Femoral
GS.77	1	Anterior Femoral Cutting Guide	Guía de Corte Femoral Anterior	Guida di Corte Femorale Anteriore	Guia de Corte Femoral Anterior
GS.80.3	1	Intercondilar Guide - N° 3	Guía Intercondillar - N° 3	Guida Intercondilar - N° 3	Guia Intercondilar - N° 3
GS.80.4	1	Intercondilar Guide - N° 4	Guía Intercondillar - N° 4	Guida Intercondilar - N° 4	Guia Intercondilar - N° 4
GS.80.5	1	Intercondilar Guide - N° 5	Guía Intercondillar - N° 5	Guida Intercondilar - N° 5	Guia Intercondilar - N° 5
GS.80.6	1	Intercondilar Guide - N° 6	Guía Intercondillar - N° 6	Guida Intercondilar - N° 6	Guia Intercondilar - N° 6
GS.79	1	Distal Femoral Cutting Guide	Guía de Corte Femoral Distal	Guida di Corte Femorale Distale	Guia de Corte Femoral Distal
GS.78	1	Distal Correction Guide	Guía de Corrección Distal	Guida di Correzione Distale	Guia de Correção Distal
BR.23	1	Femoral Drill with Stop	Broca Femoral con Limitador	Trapano Femorale con Limitatore	Broca Femoral com Limitador
BR.24	1	Tibial Drill	Broca Tibial	Trapano Tibiale	Broca Tibial
EX.17	1	Test Extractor	Extractor de Prueba	Estrattore di Prova	Extrator de Prova
IP.60	1	Impactor	Impactor	Martelletto	Impactor
GS.82	1	Alignment Guide	Guía del Alineamiento	Guida di Allineamento	Guia de Alinhamento
GS.81.3	1	Chamfered Cutting Guide - N° 3	Guía del Corte Chanfrado - N° 3	Guida di Corte Cianfrinato - N° 3	Guia de Corte Chanfrado - N° 3
GS.81.4	1	Chamfered Cutting Guide - N° 4	Guía del Corte Chanfrado - N° 4	Guida di Corte Cianfrinato - N° 4	Guia de Corte Chanfrado - N° 4
GS.81.5	1	Chamfered Cutting Guide - N° 5	Guía del Corte Chanfrado - N° 5	Guida di Corte Cianfrinato - N° 5	Guia de Corte Chanfrado - N° 5
GS.81.6	1	Chamfered Cutting Guide - N° 6	Guía del Corte Chanfrado - N° 6	Guida di Corte Cianfrinato - N° 6	Guia de Corte Chanfrado - N° 6



CG.151

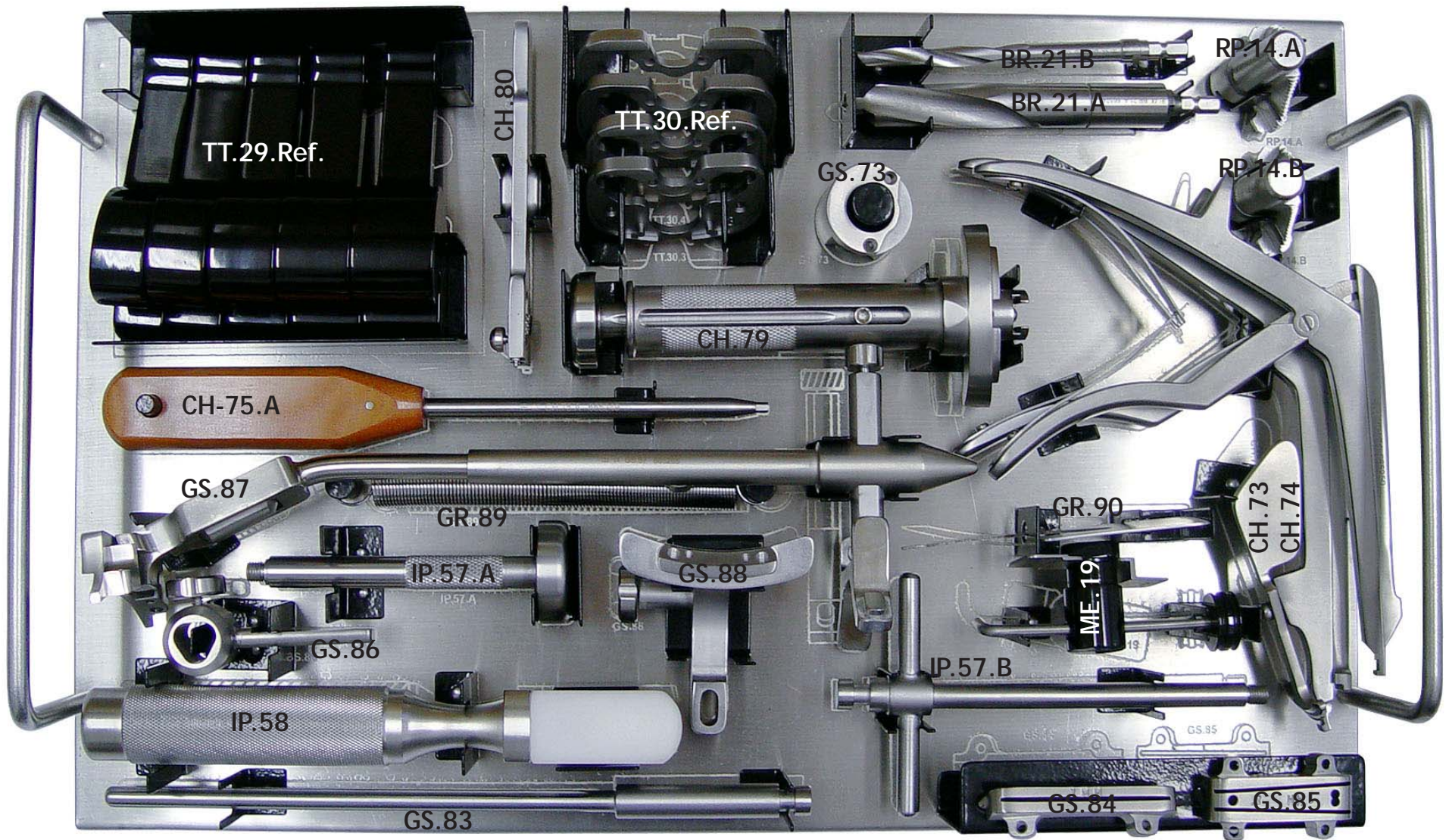
AKS Knee Prothesis Tray

Gaveta para Prótesis de Rodilla - AKS

Casseta per Protesi di Ginocchio - AKS

Gaveta para Prótese de Joelho - AKS

Code	Qty.	Description	Descripción	Descrizione	Descrição
RP.15	1	Rasp to Knee Prosthesis	Fresa para Prótesis de Rodilla	Fresa per Protesi di Ginocchio	Fresa para Prótese de Joelho
CH.76	1	Forceps	Pinza	Pinza	Pinça
FG.28	1	Nail Extractor	Extractor de Clavos	Estrattore di Chiodi	Extrator de Pregos
FG.27.1	6	Nail	Clavo	Chiodo	Prego
FG.27.2	6	Nail	Clavo	Chiodo	Prego
FG.27.3	6	Nail	Clavo	Chiodo	Prego
GR.88	2	Retractor - Single Point	Apartador - Punta Única	Retrattore - Punta Unica	Afastador - Ponta Única
GR.87	1	Retractor - Fork Point	Apartador - Punta Garfio	Retrattore - Punta Forchetta	Afastador - Ponta Garfo
CH.75.B	1	Hex Screwdriver	Llave Hexagonal Hembra	Chiave Esagonale Femmina	Chave Hexagonal Fêmea
GS.74	1	Patelar Drill Guide	Guía de Broca Patelar	Guida di Trapano Patellare	Guia de Broca Patelar
EX.16	1	Universal Extractor	Extractor Universal	Estrattore Universale	Extrator Universal
GR.86	1	Hammer	Martillo	Martello	Martelo
CH.77	1	Patelar Forceps	Pinza Patelar	Pinza Patellare	Pinça Patelar
CH.78	1	Nail Extractor Forceps	Pinza para Extracción de Clavos	Pinza per Estrazione di Chiodi	Pinça para Extração de Pregos
BR.22	1	Patelar Drill	Broca Patelar	Trapano Patellare	Broca Patelar



CG.152.1

AKS Knee Prothesis Tray

Gaveta para Prótesis de Rodilla - AKS

Cassetta per Protesi di Ginocchio - AKS

Gaveta para Prótese de Joelho - AKS

Code	Qty.	Description	Descripción	Descrizione	Descrição
IP.57.B	1	Tibial Base Impactor	Impactor de la Base Tibial	Martelletto della Base Tibiale	Impactor da Base Tibial
TT.29.Ref.	1	Spacer 10 - 12 - 14 - 17 - 20mm	Spacer 10 - 12 - 14 - 17 - 20mm	Spacer 10 - 12 - 14 - 17 - 20mm	Spacer 10 - 12 - 14 - 17 - 20mm
TT.30.Ref	1	Tibial Plate N° 3 - 4 - 5 - 6	Placa Tibial N° 3 - 4 - 5 - 6	Placca Tibiale - N° 3 - 4 - 5 - 6	Placa Tibial - N° 3 - 4 - 5 - 6
BR.21.A	1	Tibial Drill	Broca Tibial	Trapano Tibiale	Broca Tibial
BR.21.B	1	Femoral Drill	Broca Femoral	Trapano Femorale	Broca Femoral
CH.73	1	Tibial Base Introducer Forceps	Pinza Introdutora de la Base Tibial	Pinza Introduttrice della Base Tibiale	Pinça Introdutora da Base Tibial
CH.74	1	Tibial Base Extractor Forceps	Pinza Extractora de la base Tibial	Pinza Estrattore della Base Tibiale	Pinça Extrator da Base Tibial
CH.75.A	1	Hex Screwdriver	Llave Hexagonal Macho	Chiave Esagonale Maschio	Chave Hexagonal Macho
GR.90	1	Cutting Mould	Plantilla de Corte	Calibro di Corte	Gabarito de Corte
GS.73	1	Tibial Drill Guide	Guía de Broca Tibial	Guida di Trapano Tibiale	Guia de Broca Tibial
IP.58	1	Tibial Impactor	Impactor Tibial	Martelletto Tibiale	Impactor Tibial
ME.19	1	Tibial Gauge	Medidor Tibial	Misuratore Tibiale	Medidor Tibial
RP.14.A	1	Tibial Rasp	Raspador Tibial	Raschiatura Tibiale	Raspa Tibial
RP.14.B	1	Tibial Rasp	Raspador Tibial	Raschiatura Tibiale	Raspa Tibial
CH.79	1	Tibial Rasp Handle	Cabo de la Fresa Tibial	Manico della Fresa Tibiale	Cabo da Raspa Tibial
CH.80	1	Modular Handle of Tibial Plate	Cabo Modular de la Placa Tibial	Manico Modulare della Placca Tibiale	Cabo Modular da Placa Tibial
GR.89	1	Spring	Muelle	Molla	Mola
GS.83	1	Tibial Guide Stem	Vástago del Guía Tibial	Asta della Guida Tibiale	Haste do Guia Tibial
GS.84	1	Parallel Alignment Guide	Guía Corrector Paralelo	Guida Correttore Parallelo	Guia Corretor Paralelo
GS.85	1	Chamfered Alignment Guide	Guía Corrector Chanfrado	Guida Correttore Cianfrinato	Guia Corretor Chanfrado
GS.86	1	Alignment Stem Guide	Guía del Vástago de Alineación	Guida della Asta di Allineamento	Guia da Haste de Alinhamento
GS.87	1	Extramedular Tibial Cutting Guide	Guía de Corte Tibial Extramedular	Guida di Corte Tibiale Extramidollare	Guia de Corte Tibial Extramedular
GS.88	1	Cutting Basis	Plataforma de Corte	Piattaforma di Corte	Plataforma de Corte
IP.57.A	1	Tibial Base Extractor / Impactor	Impactor / Extrator de la base Tibial	Martelletto / Estrattore di Base Tibiale	Impactor/Extrator da Base Tibial



CG.154

AKS Knee Prothesis Tray

Gaveta para Prótesis de Rodilla - AKS

Cassetta per Protesi di Ginocchio - AKS

Gaveta para Prótese de Joelho - AKS

Code	Qty.	Description	Descripción	Descrizione	Descrição
TT.26.34.Ref.	1	Non Stabilized Tibial Test - Nº 3-4	Test Tibial no Bloqueado - Nº 3-4	Test Tibiale non Bloccato - Nº 3-4	Teste Tibial não Bloqueado - Nº 3-4
TT.26.56.Ref.	1	Non Stabilized Tibial Test - Nº 5-6	Test Tibial no Bloqueado - Nº 5-6	Test Tibiale non Bloccato - Nº 5-6	Teste Tibial não Bloqueado - Nº 5-6
TT.27.34.Ref	1	Stabilized Tibial Test - Nº 3-4	Test Tibial Bloqueado - Nº 3-4	Test Tibiale Bloccato - Nº 3-4	Teste Tibial Bloqueado - Nº 3-4
TT.27.56.Ref	1	Stabilized Tibial Test - Nº 5-6	Test Tibial Bloqueado - Nº 5-6	Test Tibiale Bloccato - Nº 5-6	Teste Tibial Bloqueado - Nº 5-6
TT.23.Ref.D	1	Non Stabilized Femoral Test Right	Test Femoral no Bloqueado Derecho	Test Femorale non Bloccato Destro	Teste Femoral não Bloqueado Direito
TT.23.Ref.E	1	Non Stabilized Femoral Test Left	Test Femoral no Bloqueado Izquierdo	Test Femorale non Bloccato Sinistro	Teste Femoral não Bloqueado Esquerdo
TT.24.Ref.D	1	Stabilized Femoral Test Right	Test Femoral Bloqueado Derecho	Test Femorale Bloccato Destro	Teste Femoral Bloqueado Direito
TT.24.Ref.E	1	Stabilized Femoral Test Left	Test Femoral Bloqueado Izquierdo	Test Femorale Bloccato Sinistro	Teste Femoral Bloqueado Esquerdo
TT.25.3	1	Metallic Tibial Test - Nº 3	Test Tibial Metálico - Nº 3	Teste Tibiale Metallico - Nº 3	Teste Tibial Metálico - Nº 3
TT.25.4	1	Metallic Tibial Test - Nº 4	Test Tibial Metálico - Nº 4	Teste Tibiale Metallico - Nº 4	Teste Tibial Metálico - Nº 4
TT.25.5	1	Metallic Tibial Test - Nº 5	Test Tibial Metálico - Nº 5	Teste Tibiale Metallico - Nº 5	Teste Tibial Metálico - Nº 5
TT.25.6	1	Metallic Tibial Test - Nº 6	Test Tibial Metálico - Nº 6	Teste Tibiale Metallico - Nº 6	Teste Tibial Metálico - Nº 6
TT.28.32	1	Patelar Test - 32mm	Test Patelar - 32mm	Test Patellare - 32mm	Teste Patelar - 32mm
TT.28.34	1	Patelar Test - 34mm	Test Patelar - 34mm	Test Patellare - 34mm	Teste Patelar - 34mm
TT.28.36	1	Patelar Test - 36mm	Test Patelar - 36mm	Test Patellare - 36mm	Teste Patelar - 36mm